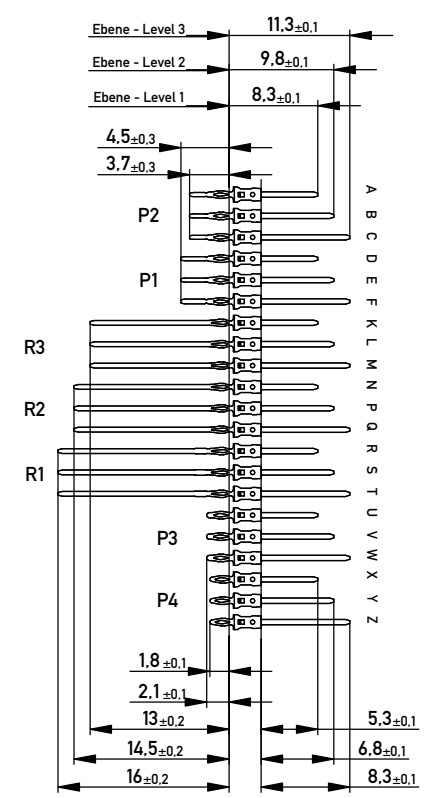
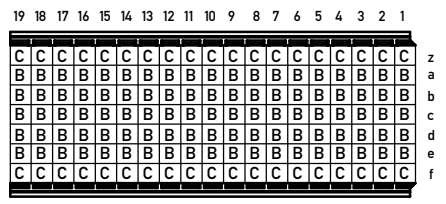
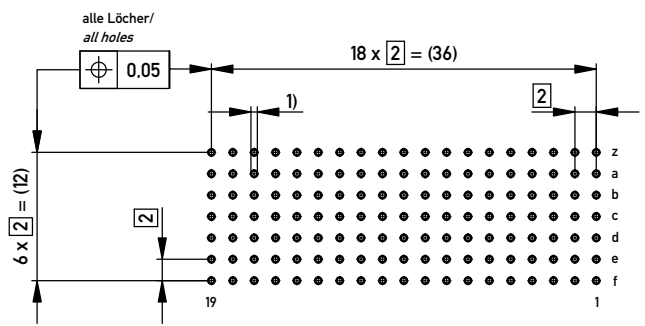


Bestückungsplan / contact layout



Lochbild für Leiterplatte (Bestückungsseite) Board hole pattern (Component mounting side)



- 1) $\varnothing 0,6 \pm 0,05$ Durchmesser des metallisierten Loches
- $\varnothing 0,6 \pm 0,05$ Diameter of finished plated-through hole
- $\varnothing 0,7 \pm 0,02$ Bohrungsdurchmesser des Loches
- $\varnothing 0,7 \pm 0,02$ Diameter of drilled hole

Schichtaufbau im metallisierten Loch siehe Zeichnung 114406
Metal plating of plated-through hole see drawing 114406

Fehlende Maße und Angaben nach IEC 61076-4-101
Missing information and dimensions per IEC 61076-4-101

Extra durable Au-plating!

| | | | | |
|--|---|--|---|--------|
| Information: P2 Level 2, 3 siehe Bestückungsplan / see contact layout Anforderungsstufe 2 / class 2 | Tolerances | | Scale | 2:1 |
| | All Dimensions in mm | | | |
| All rights reserved. Only for Information. To ensure that this is the latest version of this drawing, please contact one of the ERNI companies before using. | Subject to modification without prior notice. Drawing will not be updated. | | Designation ERmet Messerleiste B19 <i>ERmet Male Wide Type B19</i> | |
| | | | www.ERNI.com | |
| a | 18.04.2013 | | | I |
| Index | Date | | | A3 |
| | | | Class | ERMB19 |